

التجربة الأولى: مسجل الإزاحة 4-Bit توالي / توازي

الأهداف : وصف وظائف مسجل الإزاحة 4-Bit ، ووصف عمله ، بالإضافة إلى ملحوظة عمله .
الأدوات والأجهزة :

منصة التجارب Test Console

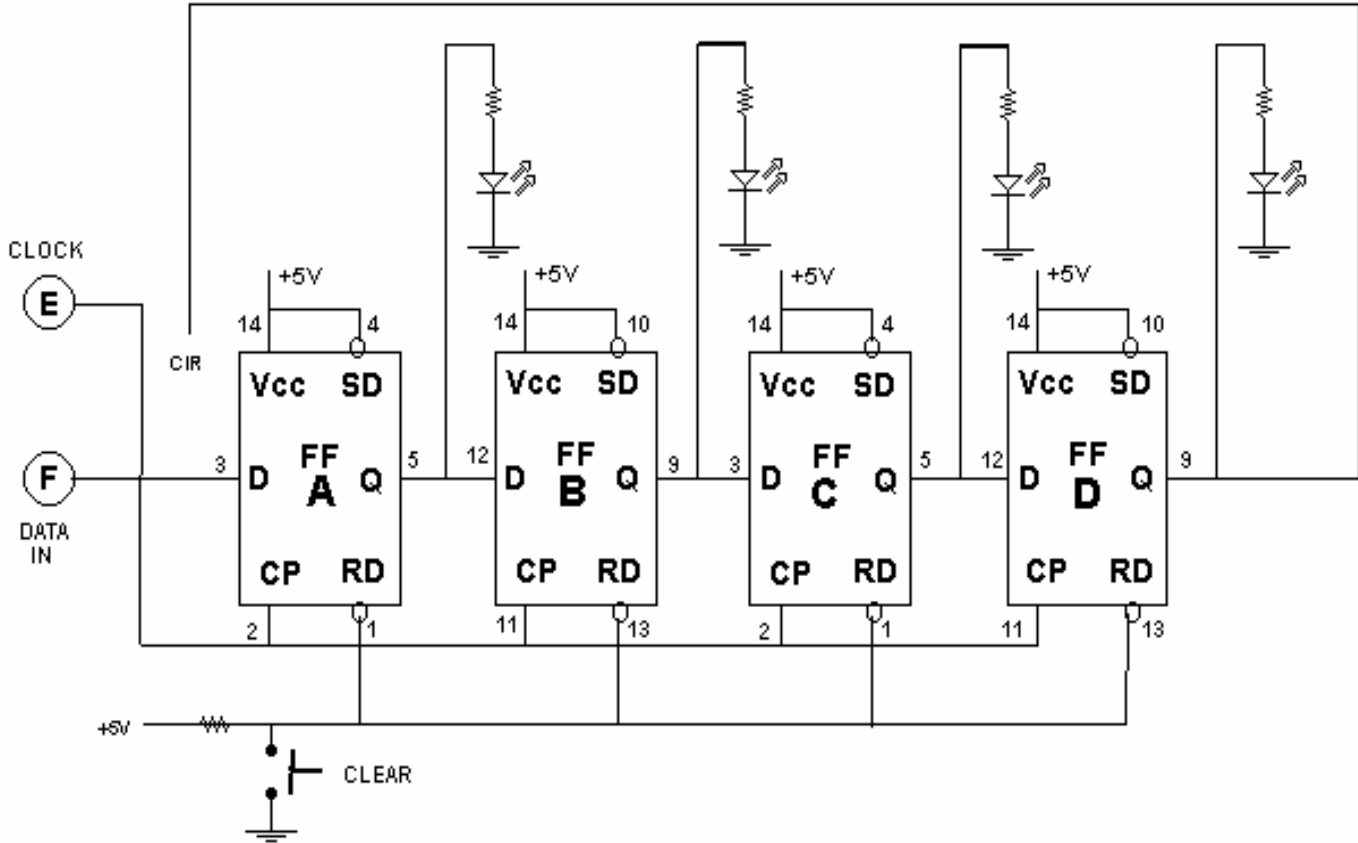
لوحة التجربة رقم 111 – 130 PC

لوحة التجربة رقم 118 – 130 PC

توصيلة الدائرة :

لدينا اللوح 111 – 130 PC ونحتاجه فقط لإعطاء النبضات كما تعودنا. أما الدائرة التالية

فهي الخاصة بمسجل الإزاحة 4-Bit :



لوحة التجربة رقم 118 – 130 PC